



КазПауэрТрейд

Поставка оборудования и материалов для строительства, капитального ремонта и эксплуатации объектов.

- ❖ Нефтегазовой и нефтехимической отрасли;
- ❖ Металлургического и энергетического комплекса;
- ❖ Строительной и пищевой индустрии;
- ❖ Машиностроительной и легкой промышленности;
- ❖ Различных государственных и коммерческих организаций и компаний.



Товарищество с Ограниченной Ответственностью «КазПауэрТрейд» основано в Марте 2008 года.

ТОО «КазПауэрТрейд» мобильная, многопрофильная фирма, стабильно работающая на рынке Казахстана, занимающаяся следующими видами деятельности:

Основным направлением деятельности является поставка оборудования и материалов для строительства, капитального ремонта и эксплуатации объектов.

Многолетние устойчивые отношения с заводами производителями, профессиональный и заботливый коллектив, работающая транспортная база со складами, необходимым товарным запасом, погрузчиками и автопарком, – все это делает обслуживание наших клиентов быстрым и удобным. В результате «КазПауэрТрейд» имеет ряд ключевых конкурентных преимуществ:

- ❖ конкурентноспособные цены на оборудование и материалы,
- ❖ высокие показатели скорости поставки по Казахстану,
- ❖ способность быстро поставлять большие объемы и нетипичные ряды продукции,
- ❖ возможность предоставлять лучшие цены на большие объемы продукции,
- ❖ поставка только высококачественной продукции, таких производителей как: Lodge Cottrell Ltd, Iteco Co., Ltd, Kwang Myung Co. Ltd, Envirotech PLC, ABB, Siemens, NWL, Castlet, Tyco, Shneider, JCB, Jaguar и др.,

Работать быстро, без сбоев с высококачественной продукцией по ценам заводов производителей – значит работать с «КазПауэрТрейд»!

Мы являемся официальным представителем в Казахстане:



«Iteco Ltd» Южная Корея - Производство:

- Высоковольтного кабеля до 330 Кв
- Контрольного кабеля
- Волоконно-оптического кабеля
- Телекоммуникационного кабеля
- Подводного кабеля
- Воздушных линий электропередач
- Гофрированный Оптический Канал (Мировой Патент)



«Kwang Myung Engineering Co. Ltd.» Южная Корея - Производство:

- Кабельных лотков лестничного типа
- Кабельных лотков с твердым дном
- Кабельных лотков штампованного типа
- Крышек лотков и крепления
- Кабельных лотков из алюминия
- Кабельных лотков перфорированных
- Суппорта для Кабельных лотков
- Кабельных каналов

ЭКСКЛЮЗИВНЫЙ ПРЕДСТАВИТЕЛЬ

ITECO LTD



CERTIFICATE OF EXCLUSIVE DISTRIBUTOR

We duly certify that

LLP "KazPowerTrade"

Is an official **exclusive distributor** of Iteco Co., Ltd products and solutions including:

Electrical Power Cables up to 330Kv,
Submarine Cables up to 220Kv,
Overhead Power Transmission wires,
Fiber optic cables,
Telecommunication Cables,
Corruaged Optic Duct

on the territory of the Republic of Kazakhstan, Republic of Belarus,
Kyrgyzstan.

Term of Contract:

10th of March 2015 - 10th of March 2018

Iteco Co., Ltd

President K.R Lee



RM 603, B Complex Pangyo Inno Valley, Sampyung-dong # 421, Bundang-Gu,
Seongnam-Si, Kyunggi-Do, Korea



KWANG MYUNG ENGINEERING CO., LTD.

110 - 59, Jangdukbuk-gil, Hwasung-si, Gyeonggi-do , South Korea

Tel. 031-357-4606, Fax. 031-357-4604

CERTIFICATE OF EXCLUSIVE DISTRIBUTOR

We duly certify that

LLP "KazPowerTrade"

Is an official exclusive distributor of KWANG MYUNG ENGINEERING CO., LTD.
Products and solutions including:

- **CABLE TRAY**

On the territory of the Republic of Kazakhstan ,Republic of Belarus, Kyrgyzstan.

Term of Contract :

27th of March 2015 ~ 27th of March 2018

KWANG MYUNG ENGINEERING CO., LTD.

Yun Suk, Jung / President



KWANG MYUNG ENG CO., LTD.
TEL : +82-31-357-4606
FAX : +82-31-357-4604
#10-59 Jangduk buk-gil, Hwasung-si,
Gyeonggi-do, KOREA

110 - 59, Jangdukbuk-gil, Hwasung-si, Gyeonggi-do , South Korea

Соглашение о стратегическом бизнес альянсе

Соглашение о стратегическом союзе между ТОО «КазПауэрТрейд» и ТОО «Электросервис» по реализации совместных проектов на территории РК.

Монтажно-наладочное предприятие ТОО «Электросервис»

Лицензия на Строительно монтажные работы 1 Категории.


ТОО «Электросервис» занимается следующими видами деятельности:

- проектированием и монтаж инженерных сетей, систем
- пуско-наладочные работы электрооборудования и оборудования КИП и А
- строительное, архитектурное, технологическое проектирование и монтаж, разработка специальных разделов проектов
- производством вентиляционного, санитарно-технического, электромонтажного оборудования
- монтажом и ремонтом магистральных линий электропередачи с напряжением до 110кВ и выше
- устройством сети электроснабжения, электроосвещения
- ремонтом, наладкой и такелажем электрооборудования, включая маслonaполненное

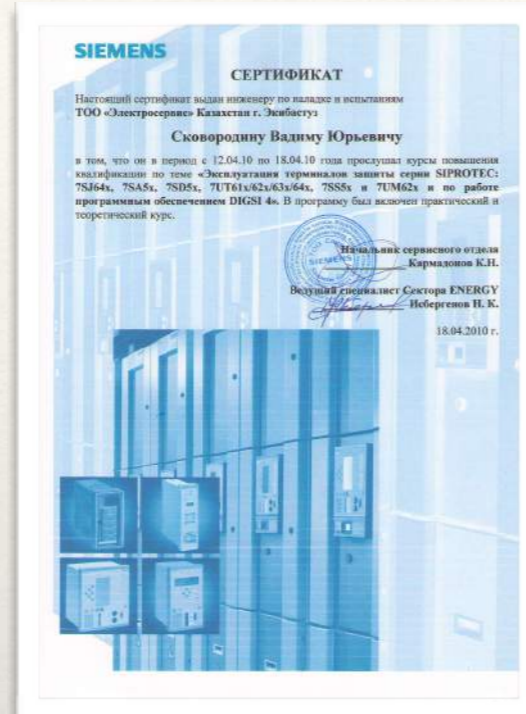


Лицензии (1)



1 - 1		14018647
	ГОСУДАРСТВЕННАЯ ЛИЦЕНЗИЯ	14018647
08.12.2014 года		
Выдана	Товарищество с ограниченной ответственностью "ЭЛЕКТРОСЕРВИС" Республика Казахстан, Павлодарская область, Экибастуз Г.А., г.Экибастуз, УЛИЦА 50 -ЛЕТИЯ ГОРОДА ЭКИБАСТУЗА., БИН: 980640000866 (полное наименование, местонахождение, реквизиты БИН юридического лица / полностью фамилия, имя, отчество, реквизиты ИИН физического лица)	
на занятие	Строительно-монтажные работы (наименование лицензируемого вида деятельности в соответствии с Законом Республики Казахстан «О лицензировании»)	
Вид лицензии		
Особые условия действия лицензии	I категория (в соответствии со статьей 9-1 Закона Республики Казахстан «О лицензировании»)	
Лицензиар	Комитет по делам строительства, жилищно-коммунального хозяйства и управления земельными ресурсами. Министерство национальной экономики Республики Казахстан. (полное наименование лицензиара)	
Руководитель (уполномоченное лицо)	СМАГУЛОВ БАУРЖАН АМИРЖАНОВИЧ (фамилия и инициалы руководителя (уполномоченного лица) лицензиара)	
Место выдачи	г.Астана	

Лицензии (2)



«Iteco Ltd» Южная Корея

Информация о заводе.

ITECO

Место нахождения: Чунгбук, Юмсунг, Южная Корея.

Возможность производства в год.

- Медный кабель: 34 000 Тонн
- Алюминиевый кабель 8 000 Тонн
- Силовой кабель 14 000 Тонн
- Коммуникационный кабель 5 000 Тонн
- Волоконно-оптический кабель 720 000 о-Км

Список основной продукции:

- Силовые кабели до 220 Кв
- Подводные кабели до 220 Кв
- Линии электропередач
- Волоконно-оптический кабель
- Телекоммуникационные кабели



Силовые кабели:

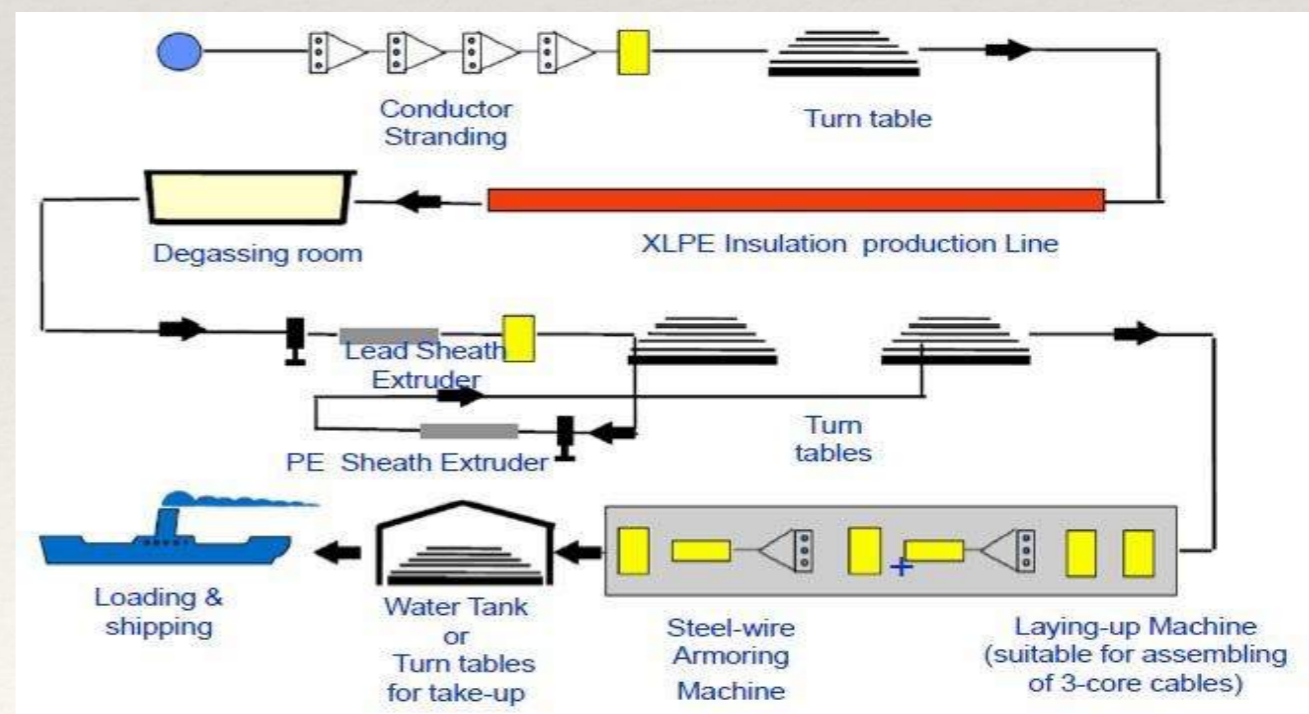
- ❖ Силовой кабель с изоляцией из сшитого полиэтилена (XLPE)
- ❖ Силовой кабель с изоляцией ПВХ (PVC)
- ❖ Подземный распределительный кабель (ДТП. УПП кабель)
- ❖ Огнезащитный и низкодымный кабель (LS0H)
- ❖ Контрольный кабель в оболочке с изоляцией ПВХ
- ❖ Бронированный кабель
- ❖ Кабель с изоляцией ПВХ
- ❖ Огнеупорный кабель
- ❖ Кабель с изоляцией из сшитого полиэтилена
- ❖ Кабель с изоляцией из резины
- ❖ Гибкий кабель с резиновой изоляцией
- ❖ Сварочные кабели
- ❖ Транспортный кабель
- ❖ Подвижные кабели: Высокого напряжения, Подвесной кабель.
- ❖ Кабель повышенного напряжения - 66Кв~220Кв



Подводные кабели:

Типы подводного кабеля:

- ❖ Силовые и оптические композитные подводные кабели
- ❖ Экструдированный изоляцией из сшитого полиэтилена кабели
- ❖ Автономные заполненных жидкостью с бумажной изоляцией кабели
- ❖ Пропитанные массой с бумажной изоляцией
- ❖ Подводные шлангокабель. (Шланг жизнеобеспечения)
- ❖ Подводный волоконно-оптический кабель



Воздушные линии электропередач:

- ❖ Медной катанки - 8 мм
- ❖ ACSR (сталеалюминиевый провод)
- ❖ TACSR (сталеалюминиевый провод с теплоизоляцией)
- ❖ STACIR (усиленный сталеалюминиевый провод с теплоизоляцией)
- ❖ ACSR / AW, ACSR / OC
- ❖ OPGW (воздушное заземление)



Волоконно-оптический кабель:

- ❖ Оптические кабели - Подземные, воздуховодные, воздушные
- ❖ Диэлектрические Оптические кабели - ADSS
- ❖ Гибридные / композитные кабели
- ❖ Оптические Приборы - Волоконно-оптический кабель с разъёмами на обоих концах и т.п.
- ❖ Оптические муфты - купольного и плоского типа
- ❖ FTTH (Сеть с оптоволоконный доступом)



Коммуникационный кабель:

- ❖ LAN-кабель (Кабель локальных сетей UTP, FTP)
- ❖ Телекоммуникационный кабель
- ❖ Кабель с пористо-пленочной изоляцией
- ❖ Огнезащитный кабель с пористо-пленочной изоляцией
- ❖ PEF Кабель (пористо-пленочный полиэтилен)
- ❖ Stalpeth Кабель (Бумажная изоляция)
- ❖ SPEV Кабель
- ❖ Автономный кабель
- ❖ CATV коаксиальный кабель - RG6, RG11, магистральный кабель
- ❖ Защищенный экранированный кабель
- ❖ LAN Компонентный
- ❖ Военный Кабель: Тип WD-1 / TT , S-4



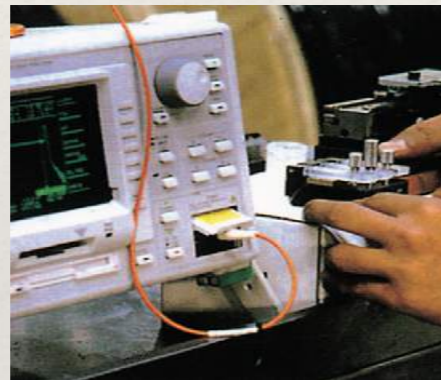
Завод по производству



Завод по производству



Тестовое оборудование



Международные Сертификаты ISO

Quality Management System



Certificate of Registration

This is to certify that the Quality Management System of

ITECO LTD.

#517-14, Sangdaewon-dong, SNIC Bldg., #8, Dunchon-daero 457beon-gil,
Jungwon-gu, Seongnam-si, Gyeonggi-do, Korea

Has been found to conform to the Quality Management
System Standard :

KS Q ISO 9001:2009 / ISO 9001:2008

This certificate is valid for the following product or service ranges:

Design, Development, Production, Installation, Sales and Servicing of Power cables with Crosslinked Polyethylene Insulation for Rated Voltages From 35KV up to including 500KV, Submarine Cables for Rated Voltages up to and including 500KV, Optical Fiber Composite Submarine Cables, Synthetic Rubber(EPDM, Silicon, CSP, CR), Polyolefine Compound, Rubber Insulated Coating Cables, Shipboard & Marine Cables, Optical Fiber cables, Plastic pipes & Accessory, Electrical Cable machinery, Extruders

Certificate NO. : QSC2281

Valid Until Date : 21-July-2016

Certificate Issue Date : 22-July-2013

Original Certificate Date : 22-July-2013

KOREA INT'L STANDARDS CERTIFICATION

Lack of fulfillment of conditions described in the Guide for Certification Process may render this Certificate invalid.



Mark indicates that KIC is accredited by Korea Accreditation Board for Quality Management System (No. KAB-QC-36)



Mark indicates that KIC is Accredited by the member of the International Accreditation Forum Multilateral Recognition Arrangement.

Authorized by: *Dongchun, Won*

Dong Chun Won, President

KIC (Yusong-dong) 2F, 18, Sangdaewon-dong 88-gil, Yongsong-gu, Seoul, Korea TEL: 02-786-0705 FAX: 02-786-0708

Environmental Management System



Certificate of Registration

This is to certify that the Environmental Management System of

ITECD LTD.

#517-14, Sangdaewon-dong, SNIC Bldg., #8, Dunchon-daero 457beon-gil,
Jungwon-gu, Seongnam-si, Gyeonggi-do, Korea

Has been found to conform to the Environmental Management
System Standard :

KS I ISO 14001:2009 / ISO 14001:2004

This certificate is valid for the following product or service ranges:

Design, Development, Production, Installation, Sales and Servicing of Power cables with Crosslinked Polyethylene Insulation for Rated Voltages From 35KV up to including 500KV, Submarine Cables for Rated Voltages up to and including 500KV, Optical Fiber Composite Submarine Cables, Synthetic Rubber(EPDM, Silicon, CSP, CR), Polyolefine Compound, Rubber Insulated Coating Cables, Shipboard & Marine Cables, Optical Fiber cables, Plastic pipes & Accessory, Electrical Cable machinery, Extruders

Certificate NO. : ESC2667

Valid Until Date : 21-July-2016

Certificate Issue Date : 22-July-2013

Original Certificate Date : 22-July-2013

KOREA INT'L STANDARDS CERTIFICATION

Lack of fulfillment of conditions described in the Guide for Certification Process may render this Certificate invalid.



Mark indicates that KIC is accredited by Korea Accreditation Board for Environmental Management System (No. KAB-EC-27)



Mark indicates that KIC is Accredited by the member of the International Accreditation Forum Multilateral Recognition Arrangement.

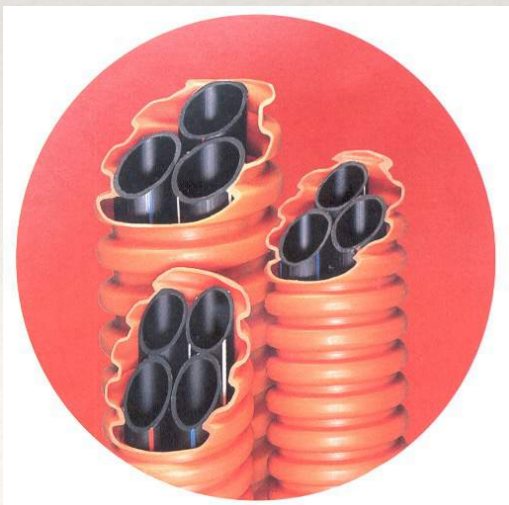
Authorized by: *Dongchun, Won*

Dong Chun Won, President

KIC (Yusong-dong) 2F, 18, Sangdaewon-dong 88-gil, Yongsong-gu, Seoul, Korea TEL: 02-786-0705 FAX: 02-786-0708

Гофрированный Оптический Канал (ГОК)

- ❖ Что такое ГОК?
- ❖ Многоканальный кабельный канал ГОК состоит из единого внутреннего канала и наружной трубы. Его размер и кол-во внутренних каналов может быть изменена по желанию заказчика.
- ❖ HDPE (Полиэтилен Высокой Плотности)
- ❖ ПВП изготовлен из 100% полиэтилена высокой плотности, который имеет высокую прочность и не поддаётся сжатию.
- ❖ Проверенное качество за последние 10 лет, ГОК был одобрен и применяется различными телекоммуникационным компаниями по всему миру: КТ (Korea Telecom), STC (Саудовская Аравия) NTT (Япония), CDC (Тайвань), PT (Индонезия), Южная Африка Telkom, ICE (Коста-Рика), Algerie Telecom и т.д.



Преимущества ГОК (1)

- ❖ Сохранение стоимости установки на 30 - 50% экономия затрат по сравнению с традиционной системой установки (ПВХ труб + внутренний канал)
- ❖ Возможность установки в узких местах
- ❖ Нет необходимости в обычной траншее (1м ширина и 1,2м глубиной) → Достаточно 20см ~ 30см ширина и 50см глубина
- ❖ Быстрая установка
 - Обычный экскаватор установка ГОК: 1000 м / день
 - Автоматический экскаватор установка ГОК: 3000 м / день
 - Сроки монтажа в 30 раз быстрее чем установка обычных систем
- ❖ Отсутствие необходимости подключения между колодцами.
- ❖ Одно подключение на расстояние 500м - 1000м
- ❖ Отсутствие необходимости подключения на изогнутых участках

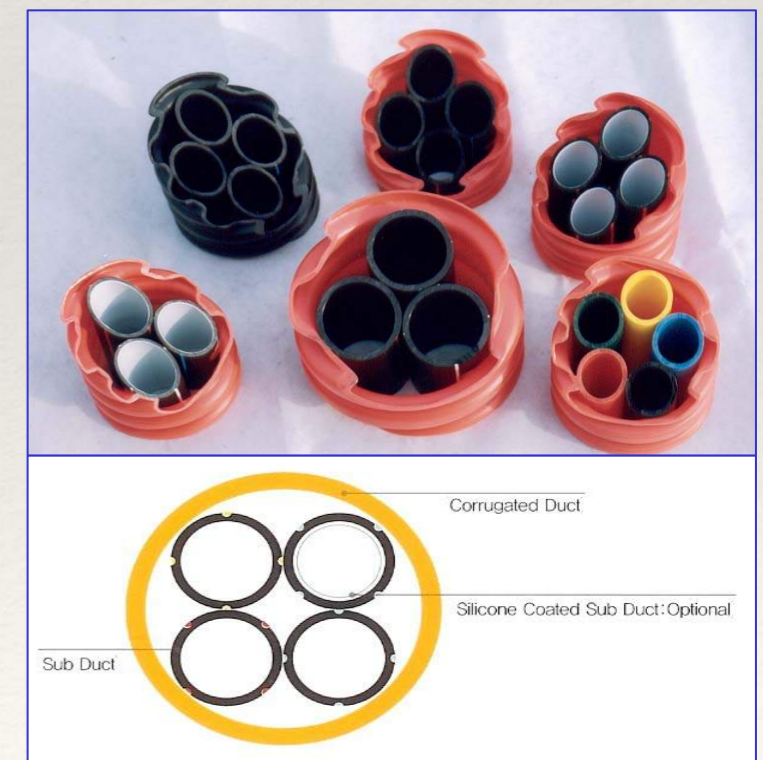


Преимущества ГОК (2)

- ❖ Сверх прочность благодаря ПВХ для противостояния внешним ударам или сжатиям. Отсутствие деформаций при экстремальных температурах.
- ❖ Очень высокий срок службы, гарантия изготовителя 50 Лет с момента установки.
- ❖ Многоканальный:
 - Количество внутренних каналов от 2 до 9.
- ❖ Возможность Многоразового использования.
- ❖ ГОК используется для защиты волоконно-оптического кабеля, кабеля электросвязи, силового кабеля, контрольного кабеля, телекоммуникационного кабеля, коаксиального кабеля и т.д.
- ❖ Легкость установки кабеля.
 - В ручную: 250м ~ 500м / день
 - Используя Продувное устройство : 2000 метров / день



Вид сбоку



В разрезе

Спецификации ГОК

Модель		Канал (Основной)	Канал (Внутренний)			
Стандарт	№ Модели	Н.Д (мм)	Н.Д (мм)	Толщина (мм)	В.Д. (мм)	Кол-во каналов
28мм x 3 канала	283000	90.0	33.0	2.5	28.0	3
28мм x 4 канала	284000	100.0	33.0	2.5	28.0	4
32мм x 3 канала	323000		38.0	3.0	32.0	3
36мм x 3 канала	363000	110.0	42.0	3.0	36.0	3
32мм x 4 канала	324000		38.0	3.0	32.0	4
28мм x 5 каналов	285000		33.0	2.5	28.0	5
36мм x 4 канала	364000	120.0	42.0	3.0	36.0	4
50мм x 3 канала	503000	160.0	59.0	4.0	50.0	3

**Специфические модели по требованиям заказчика. (Диаметр, Количество внутренних каналов)*

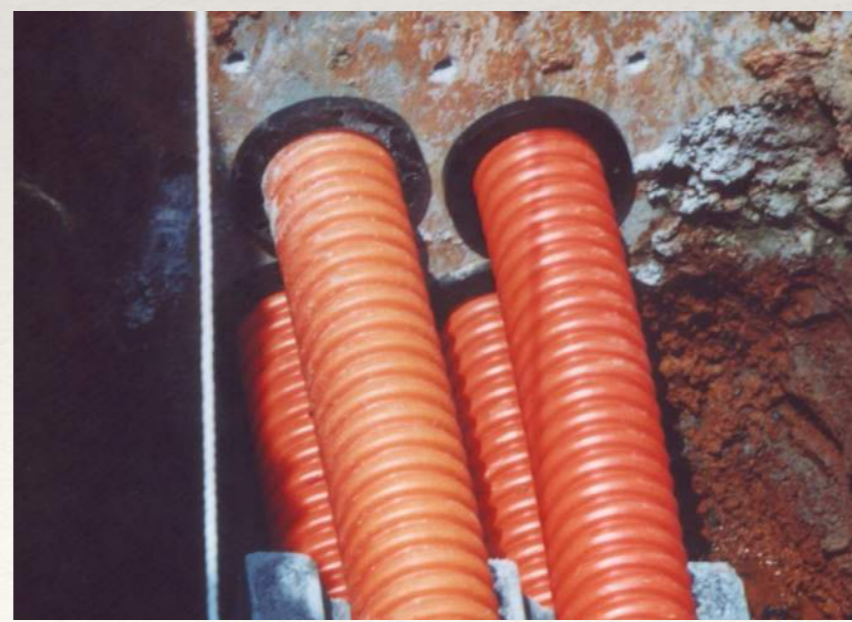
Завод по производству ГОК (300 Км/Месяц)



Установка ГОК (Дорога / Туннель / Мост / Метро)



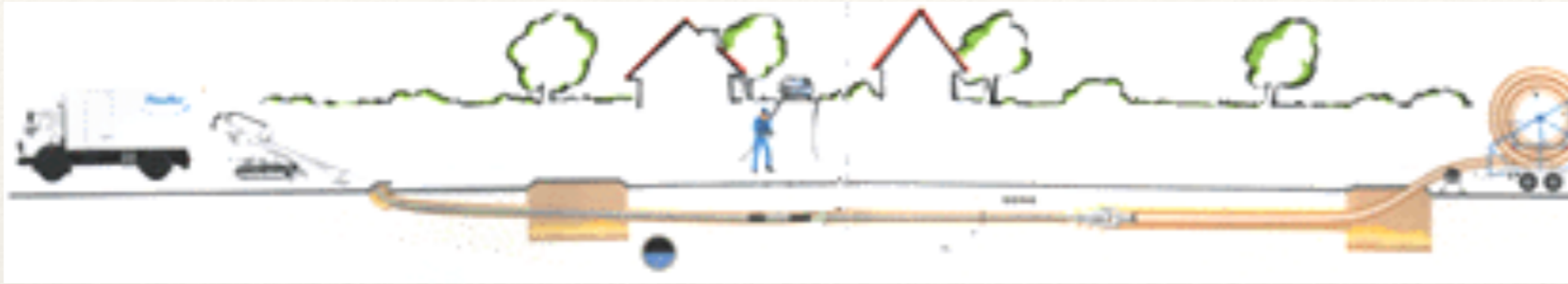
Установка ГОК (Угол / Люк)



Установка ГОК (Мост / Стены)



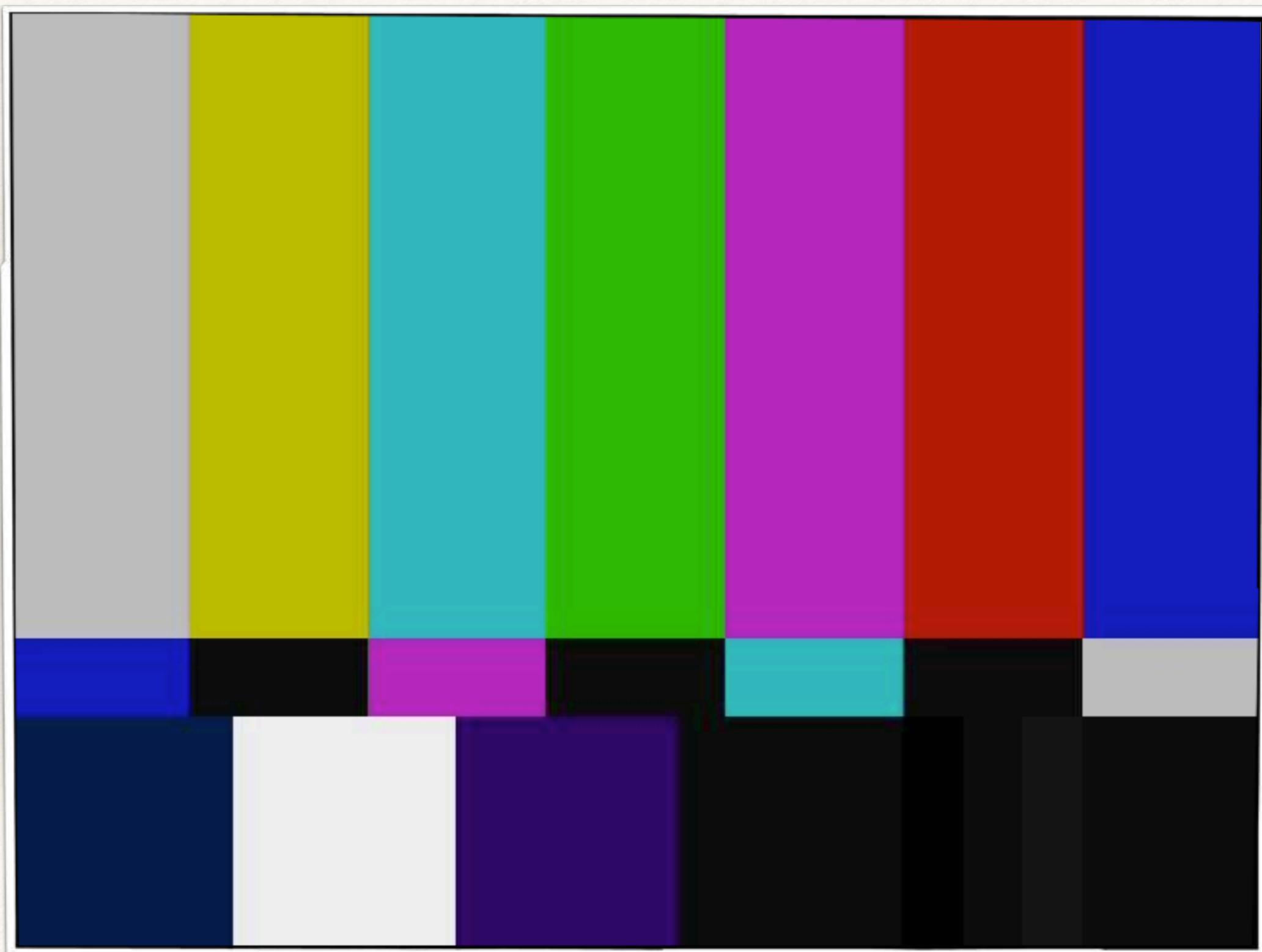
Установка ГОК (Под землей / Под водой)



Установка ГОК Автоматическая установка



Установка ГОК (Видео)



«Kwang Myung Engineering Co. Ltd.» Южная Корея

Информация о заводе.



Место нахождения: Джандеокбук Гил 110-59, Хвасеонг, Кёнги-до, Южная Корея.

Основан: 20/08/2004

Персонал: 151 человек.

Список основной продукции:

- Кабельные лотки лестничного типа
- Кабельные лотки с твердым дном
- Кабельные лотки штампованного типа
- Крышки лотков и крепления
- Кабельные лотки из алюминия
- Кабельные лотки перфорированных
- Суппорта для Кабельных лотков
- Кабельные каналы

Head Office & Plant Panorama



Head Office



Plant

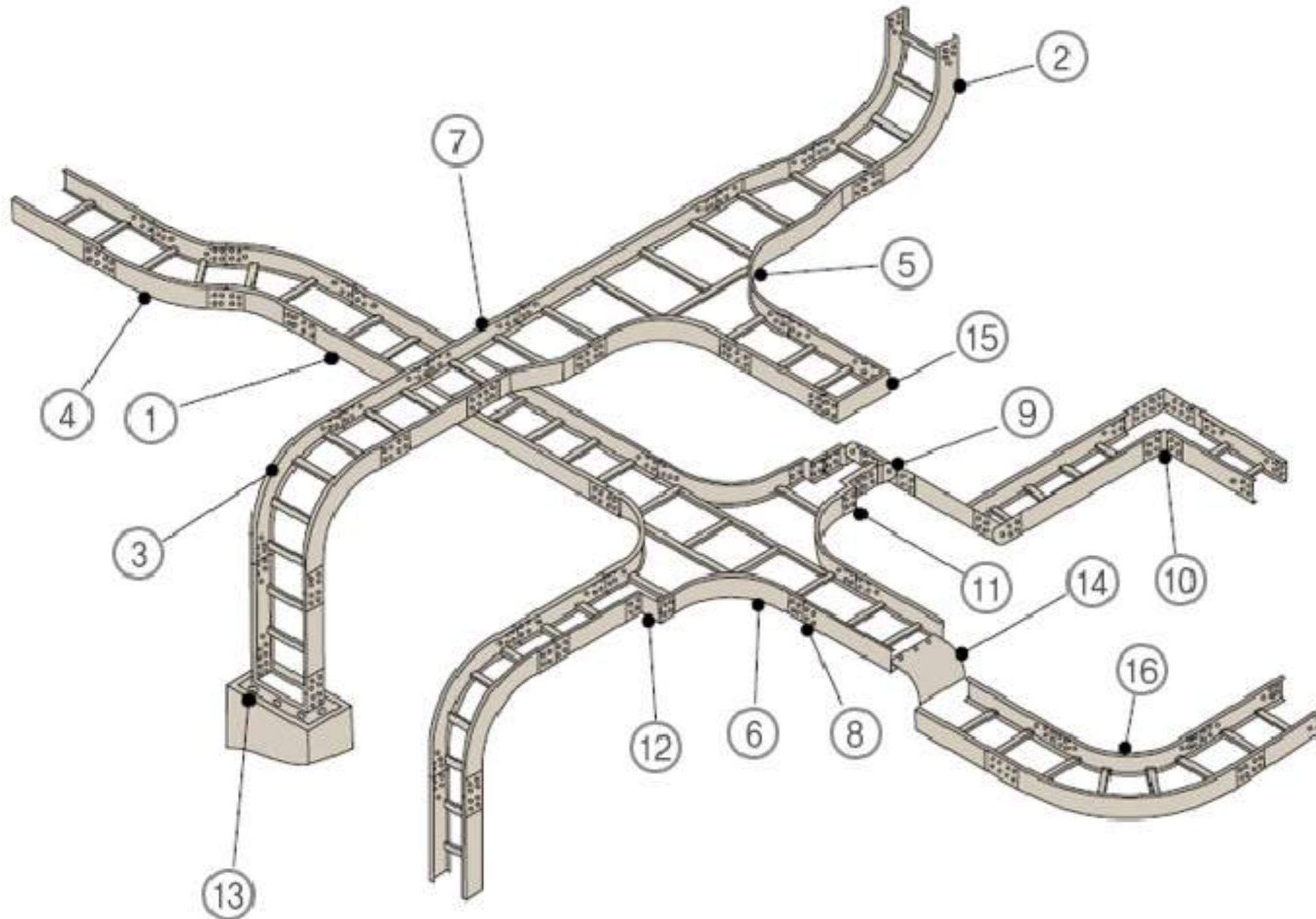


No 1. Plant Inside



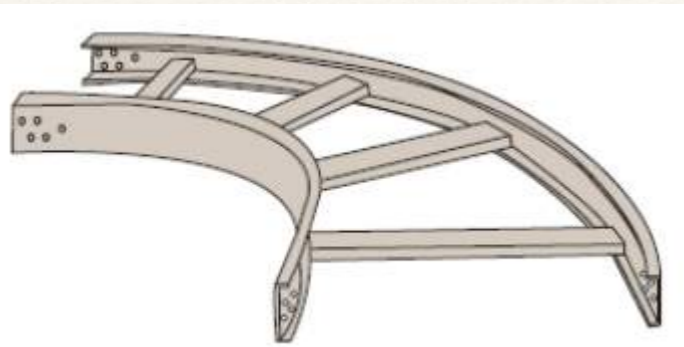
No 2. Plant Inside

Кабельные Лотки (Лестничного типа)

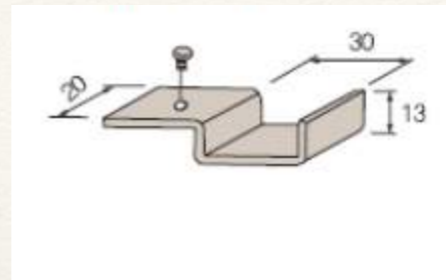


1. Прямой лоток
2. 90° Вертикальный изгиб (внутренний)
3. 90° Вертикальный изгиб (внешний)
4. 45° Горизонтальный изгиб
5. Горизонталь Т
6. Горизонтальная крестовина
7. Переходник (правый)
8. Соединитель
9. Сгибающийся вертикальный соединитель
10. Сгибающийся горизонтальный соединитель
11. Прямой переходник соединитель
12. Переходник соединитель
13. Соединительная коробка
14. Спад
15. Тупиковая пластина
16. 90° Горизонтальный изгиб

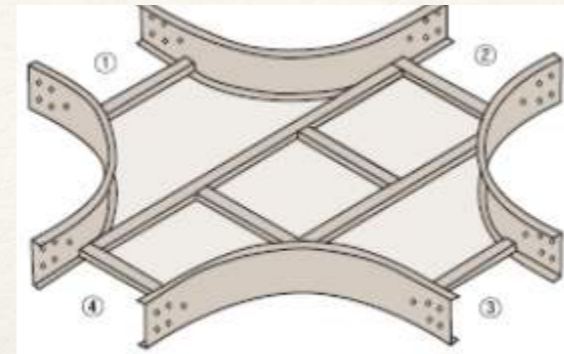
Кабельные лотки



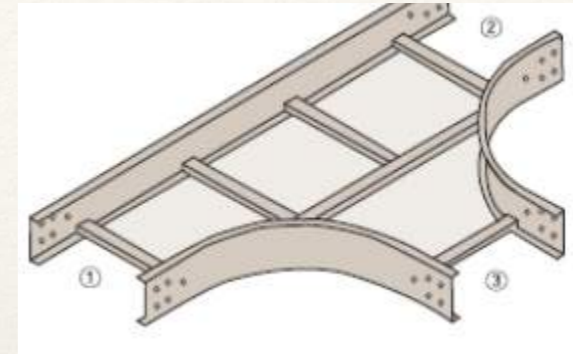
Горизонтальный изгиб



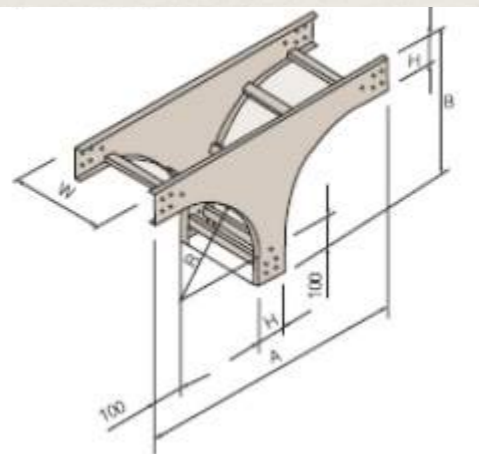
Разделительная
пластина



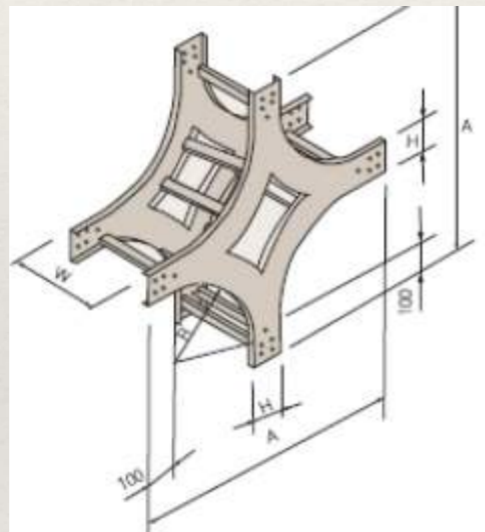
Горизонтальная крестовина



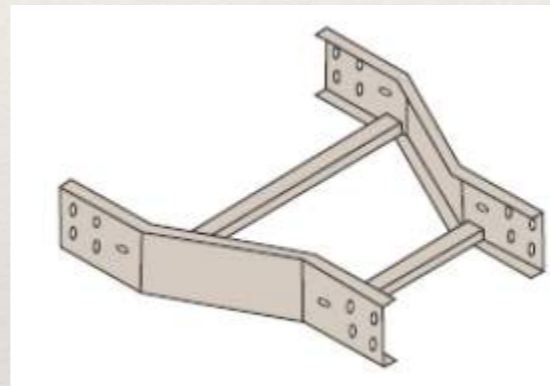
Горизонтальная Т



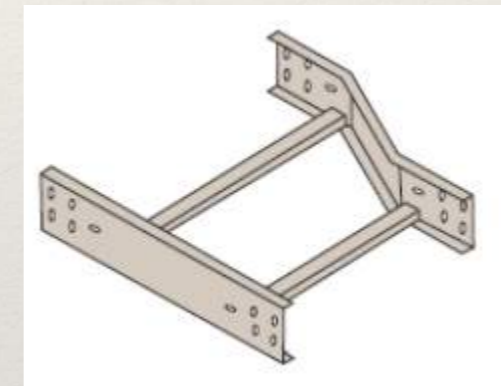
Вертикальная Т



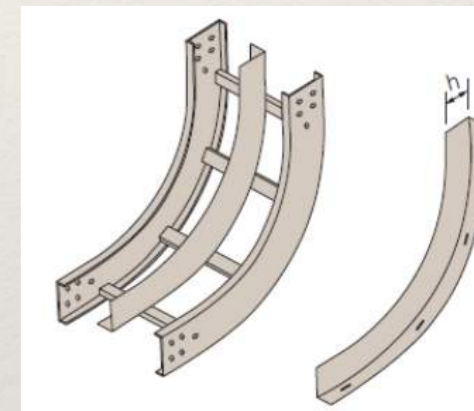
Вертикальная крестовина



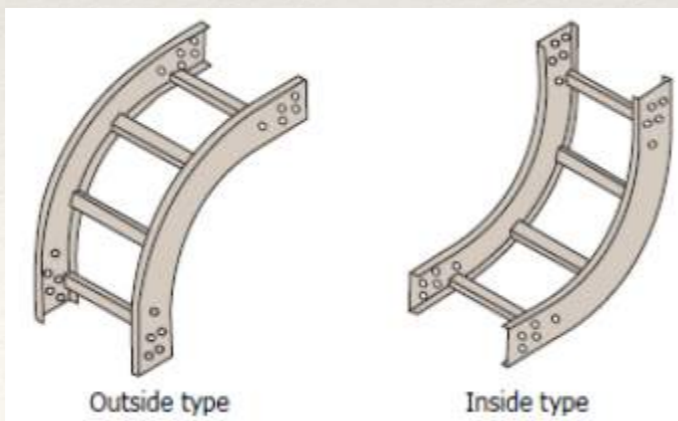
Прямой переходник



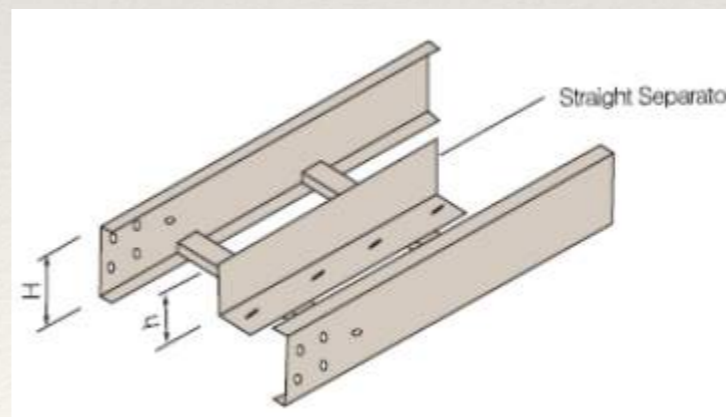
Правосторонний
переходник



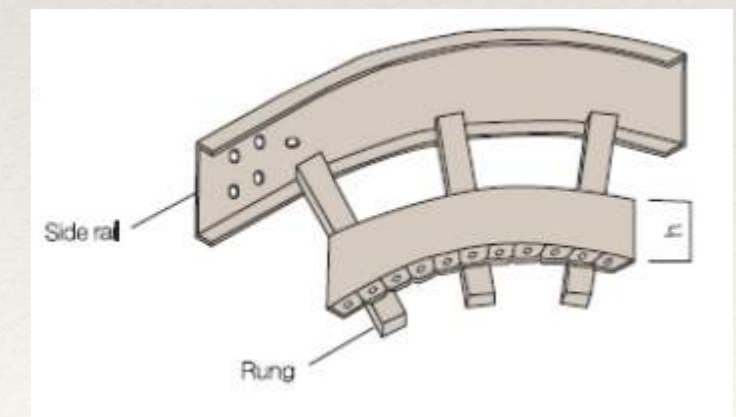
Разделитель
вертикального изгиба



Вертикальный изгиб



Прямой разделитель



Разделитель горизонтального изгиба

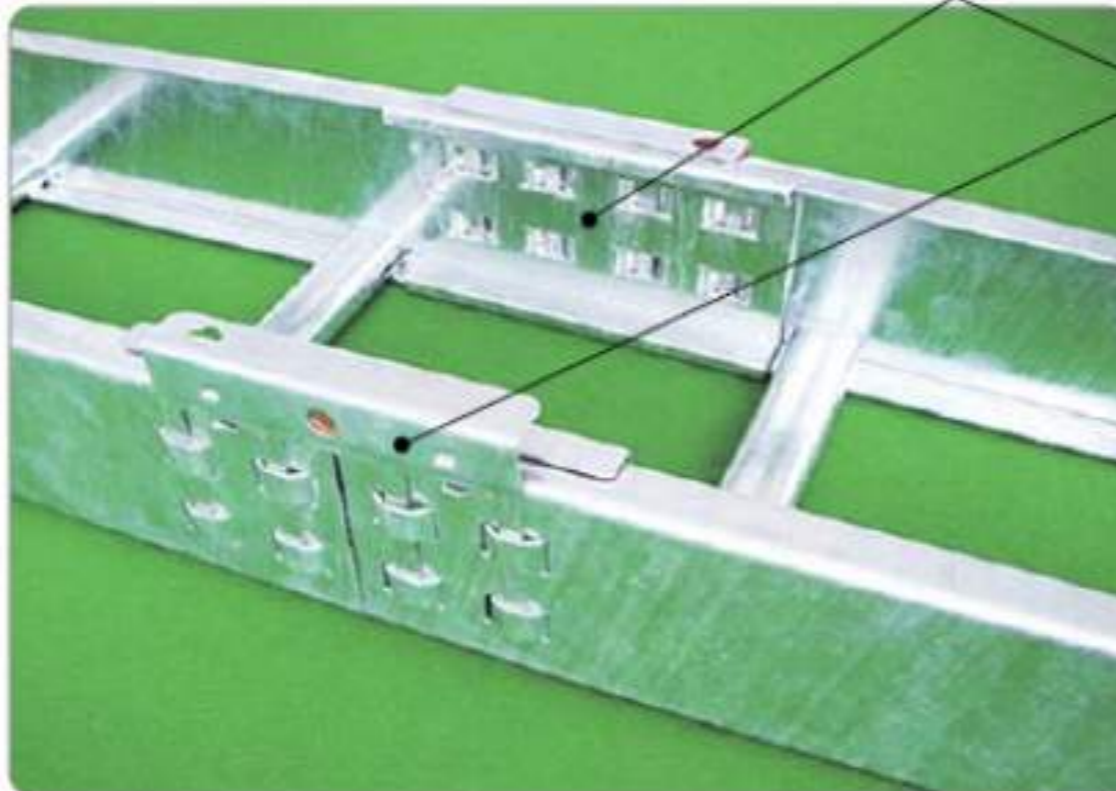
Крепление для кабельных лотков (Мировой Патент)



○ Existing Product

Bolts and Nuts Connection Method

- A : Connector
- B : Connecting Equipment
(Bolt and Nuts)
- C : Bonding Jumper

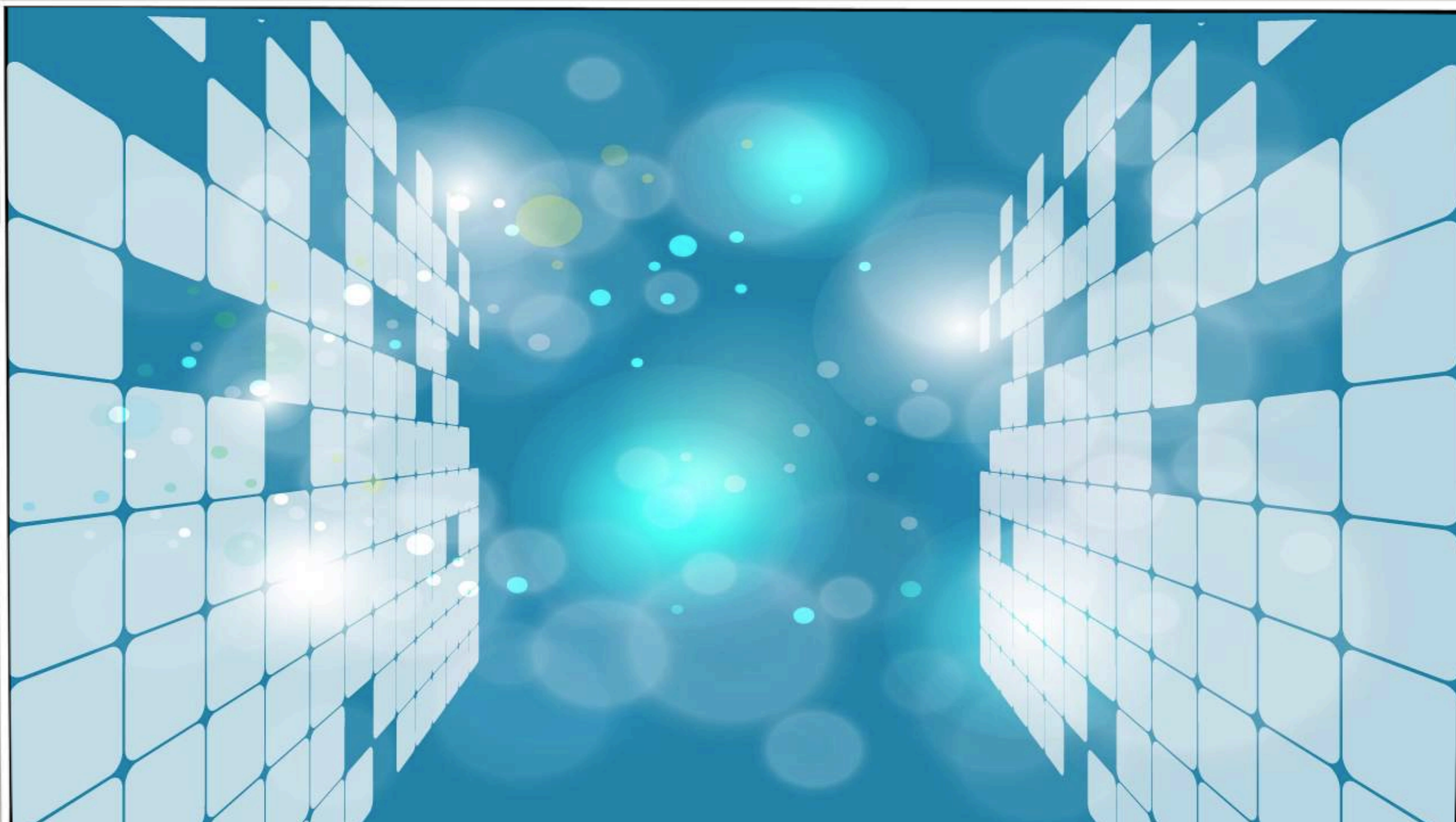


○ Developed Product (Patent #10-0816296)

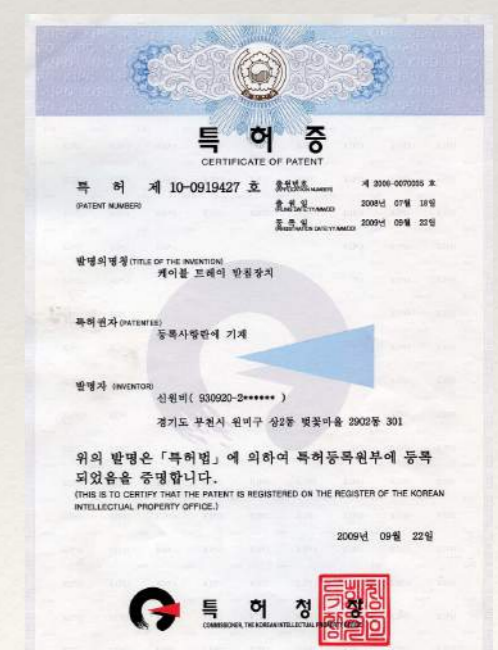
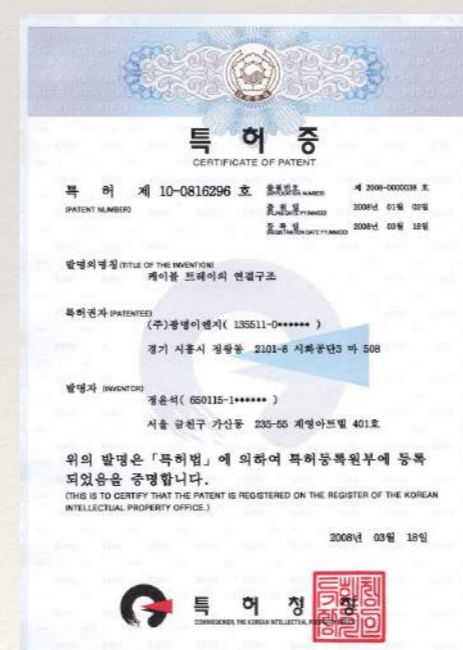
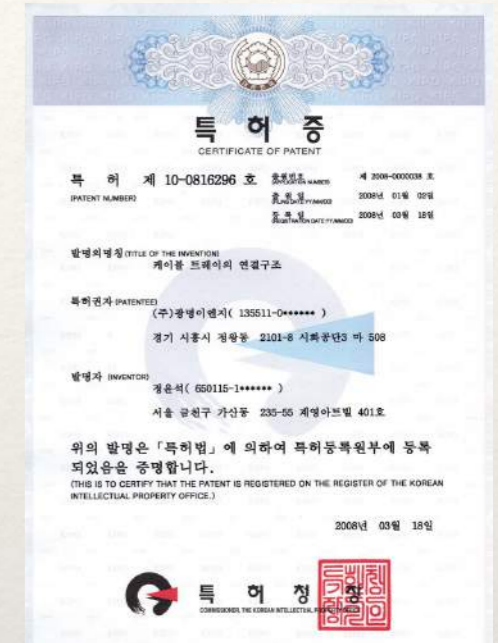
One Touch Connecting Method

- A : Joint Bar
- B : Lock Bar (+ Current Carrying Bar)

Крепление для кабельных лотков (Сравнительный анализ Видео)

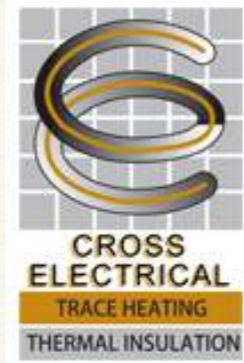


Международные Сертификаты и Патенты



РЕГИОНАЛЬНОЕ ПРИСУТСТВИЕ





Наши Партнеры



Контактная Информация

Офис №1

ТОО «КазПауэрТрейд»
050013, Республика Казахстан,
Город Алматы,
улица Радостовца №152/6 (уг. ул. Жандосова)
Офис 418 Этаж 4.

Офис №2

ТОО «КазПауэрТрейд»
050013, Республика Казахстан,
Город Алматы,
улица Байтурсын-улы, дом №138/27, Офис. №67.

Генеральный Директор

Максим Югай

Приемная / Факс: +7 (727) 274 67 10

Моб: +7 775 135 00 35

Моб 2: +44 777 502 86 23

Email: maxim@kazpowertrade.kz



Благодарим вас за ваше внимание!
С Уважением ТОО “КазПауэрТрейд”.